



Superior Clamping and Gripping



## Information sur le produit

Colonne creuse du système d'assemblage à colonne SLH

## SLH

Colonne creuse du système d'assemblage à colonne

**Utilisable de manière modulaire Robuste. Flexible.**

## SAS

Colonnes chromées dur, affûtées

### Domaines d'application

Pour la construction de modules de système de SCHUNK Montageautomat, pour tous les types de constructions dans des environnements propres et encrassés. Les nombreux éléments de serrage garantissent des combinaisons multiples de colonnes et de plaques de support.

### Avantages – Vos bénéfices

**Colonnes en acier** pour une grande rigidité et un déplacement sans vibrations

**Forme précise et tolérance de position** pour une précision élevée, même avec des colonnes longues

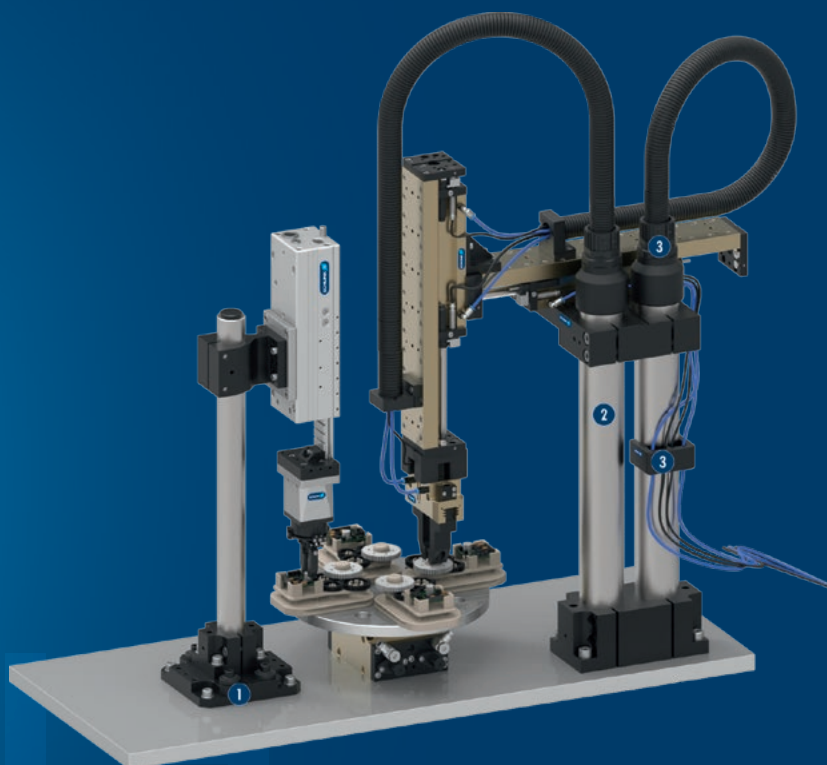
**Plusieurs diamètres de colonne** pour des contours de collision minimisés du système complet



### Options et informations particulières

Nous fournissons également des colonnes pour votre assemblage selon des longueurs personnalisées. N'hésitez pas à nous contacter.

## Exemple d'application



① Unité d'ajustement VEH

② Système de support à colonne

③ Acheminement des énergies

## SCHUNK vous en offre plus ...

Les composants suivants augmentent encore la productivité du produit – pour un maximum de fonctionnalité, flexibilité, fiabilité et suivi de fabrication.



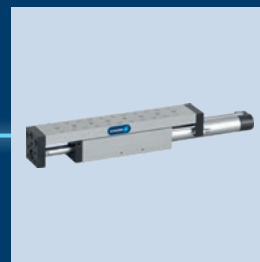
Module pneumatique linéaire LM



Modules pneumatiques linéaires CLM



Module pneumatique linéaire CLM



Module linéaire électrique ELM

① Des informations supplémentaires sur ces produits sont disponibles sur les pages produits suivantes ou sur notre site internet [schunk.com](http://schunk.com).

# SLH 20

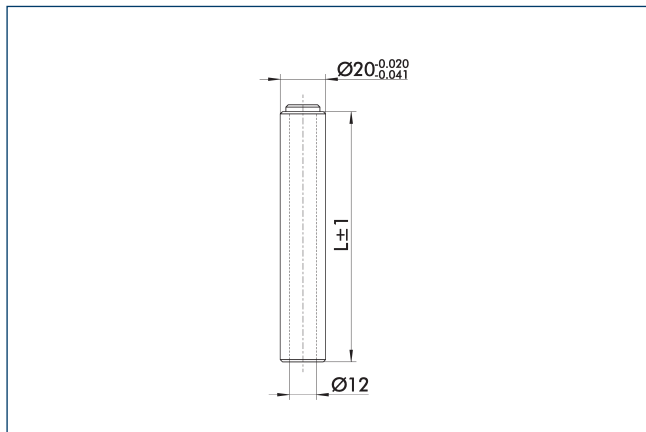
Colonne creuse du système d'assemblage à colonne



## Caractéristique techniques

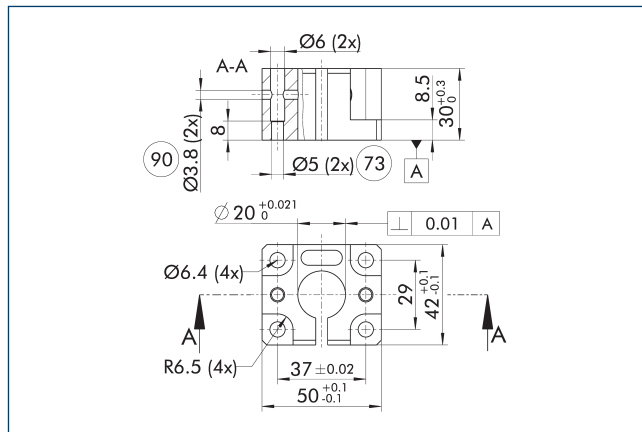
Description	ID	Matière	Longueur	Diamètre de colonne
			[mm]	[mm]
SLH 20-0100	0313620	Acier	100	20
SLH 20-0110	0313621	Acier	110	20
SLH 20-0120	0313622	Acier	120	20
SLH 20-0130	0313623	Acier	130	20
SLH 20-0140	0313624	Acier	140	20
SLH 20-0150	0313625	Acier	150	20
SLH 20-0160	0313626	Acier	160	20
SLH 20-0170	0313627	Acier	170	20
SLH 20-0180	0313628	Acier	180	20
SLH 20-0190	0313629	Acier	190	20
SLH 20-0200	0313630	Acier	200	20
SLH 20-0210	0313631	Acier	210	20
SLH 20-0220	0313632	Acier	220	20
SLH 20-0230	0313633	Acier	230	20
SLH 20-0240	0313634	Acier	240	20
SLH 20-0250	0313635	Acier	250	20
SLH 20-0260	0313636	Acier	260	20
SLH 20-0270	0313637	Acier	270	20
SLH 20-0280	0313638	Acier	280	20
SLH 20-0290	0313639	Acier	290	20
SLH 20-0300	0313640	Acier	300	20
SLH 20-0310	0313641	Acier	310	20
SLH 20-0320	0313642	Acier	320	20
SLH 20-0330	0313643	Acier	330	20
SLH 20-0340	0313644	Acier	340	20
SLH 20-0350	0313645	Acier	350	20
SLH 20-0360	0313646	Acier	360	20
SLH 20-0370	0313647	Acier	370	20
SLH 20-0380	0313648	Acier	380	20
SLH 20-0390	0313649	Acier	390	20
SLH 20-0400	0313650	Acier	400	20
SLH 20-0410	0313651	Acier	410	20
SLH 20-0420	0313652	Acier	420	20
SLH 20-0430	0313653	Acier	430	20
SLH 20-0440	0313654	Acier	440	20
SLH 20-0450	0313655	Acier	450	20
SLH 20-0460	0313656	Acier	460	20
SLH 20-0470	0313657	Acier	470	20
SLH 20-0480	0313658	Acier	480	20
SLH 20-0490	0313659	Acier	490	20
SLH 20-0500	0313660	Acier	500	20

Colonne creuse SLH



Les colonnes creuses SLH peuvent également être commandées dans des longueurs spécifiées par le client.

Embase simple, SOE 20

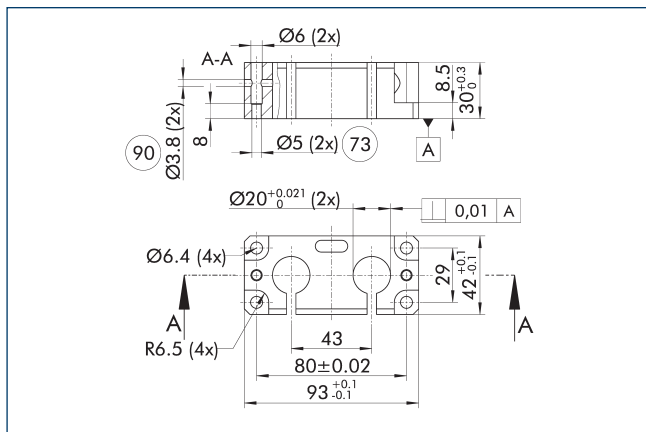


- 73 Ajustement pour goupilles de centrage
- 90 Trou auxiliaire pour le centrage de la colonne

Base pour la fixation des colonnes

Description	ID	Diamètre de colonne [mm]	Matière
Embase du système d'assemblage à colonne			
SOE 20	0313611	20	Aluminium

Embase double SOD 20

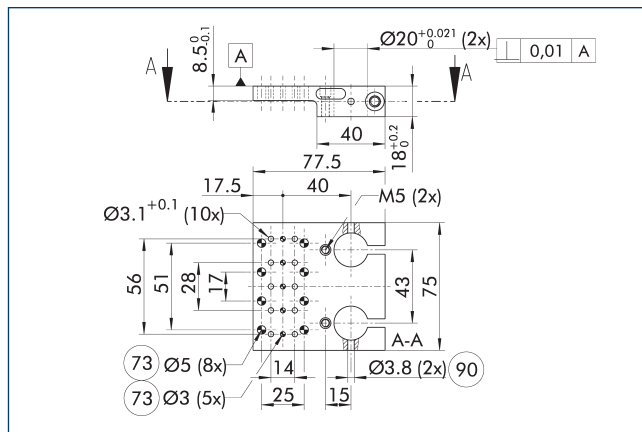


- 73 Ajustement pour goupilles de centrage
- 90 Trou auxiliaire pour le centrage de la colonne

Base pour la fixation des colonnes

Description	ID	Diamètre de colonne [mm]	Matière
Embase du système d'assemblage à colonne			
SOD 20	0313612	20	Aluminium

Plaque support double, horizontale, APDH 20



- 73 Ajustement pour goupilles de centrage
- 90 Trou auxiliaire pour le centrage de la colonne

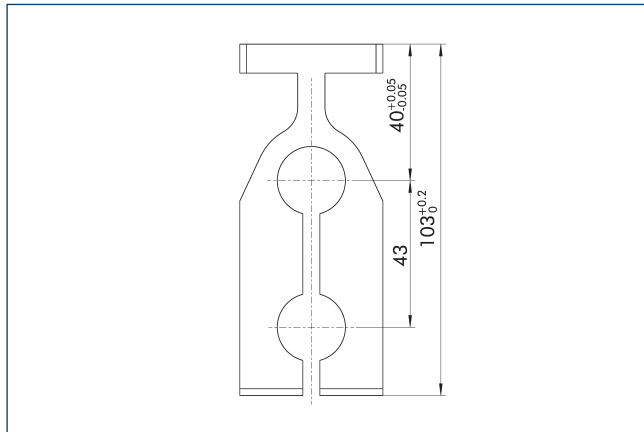
Plaque de montage pour la connexion horizontale de différents modules ou assemblages personnalisés au système d'assemblage à colonne.

Description	ID	Diamètre de colonne [mm]	Matière
Plaque support du système d'assemblage à colonne			
APDH 20	0313614	20	Aluminium

# SLH 20

Colonne creuse du système d'assemblage à colonne

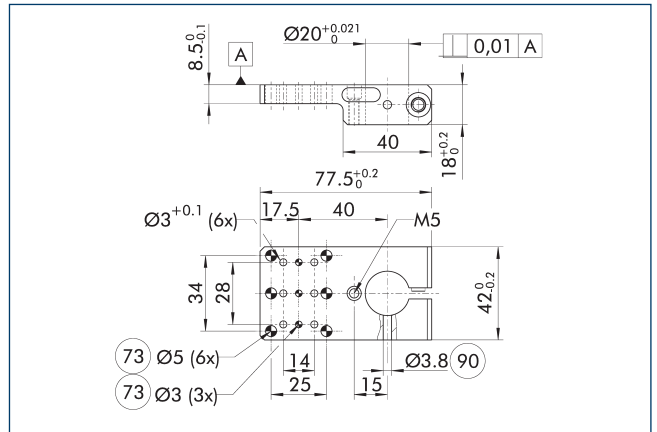
## Plaque support double, vertical APDV 20



Plaque de montage pour la connexion verticale de différents modules ou assemblages personnalisés au système d'assemblage à colonne.

Description	ID	Diamètre de colonne	Matière
		[mm]	
Plaque support du système d'assemblage à colonne			
APDV 20	0313616	20	Aluminium

## Plaque support simple, horizontale, APEH 20

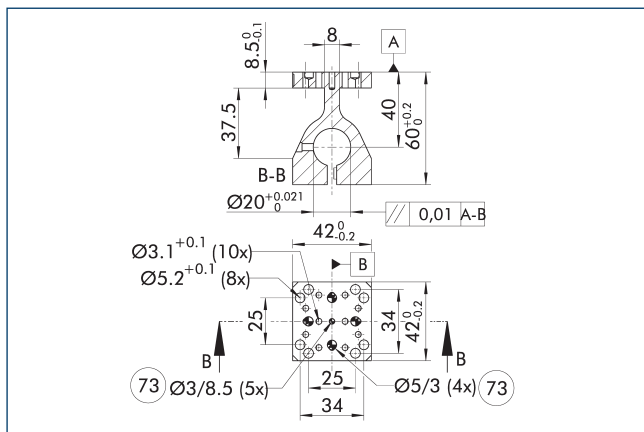


73 Ajustement pour goupilles de centrage 90 Trou auxiliaire pour le centrage de la colonne

Plaque de montage pour la connexion horizontale de différents modules ou assemblages personnalisés au système d'assemblage à colonne.

Description	ID	Diamètre de colonne	Matière
		[mm]	
Plaque support du système d'assemblage à colonne			
APEH 20	0313613	20	Aluminium

## Plaque support simple, verticale, APEV 20

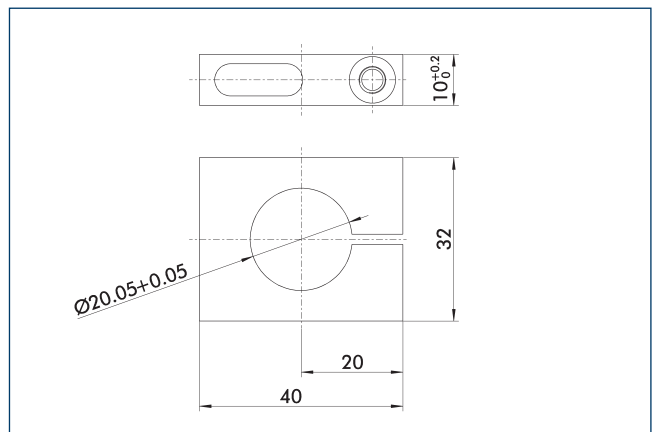


73 Ajustement pour goupilles de centrage

Plaque de montage pour la connexion verticale de différents modules ou assemblages personnalisés au système d'assemblage à colonne.

Description	ID	Diamètre de colonne	Matière
		[mm]	
Plaque support du système d'assemblage à colonne			
APEV 20	0313615	20	Aluminium

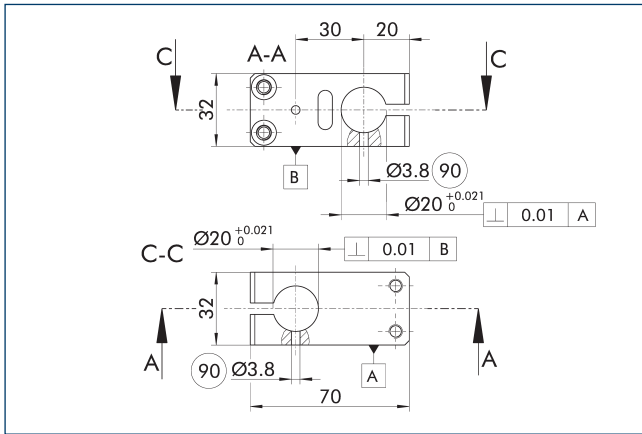
## Bague positionnement STR 20



Collier d'ajustement pour le positionnement exact des éléments structurels

Description	ID	Diamètre de colonne	Matière
		[mm]	
Collier du système d'assemblage à colonne			
STR 20	0313617	20	Aluminium

**Bloc connexion croisée KVB 20**

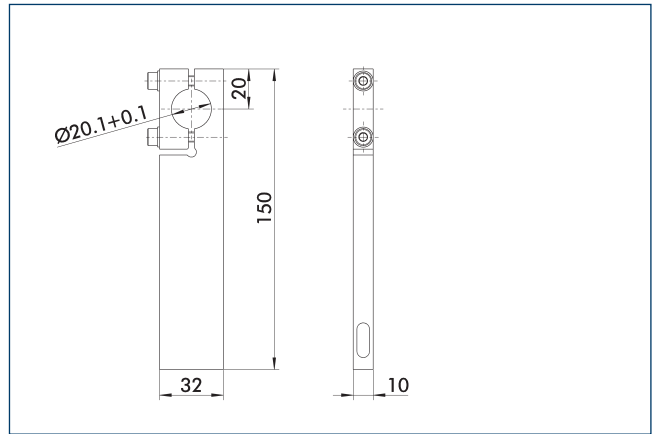


90 Trou auxiliaire pour le centrage de la colonne

Connecteur croisé pour la mise en œuvre de variantes étendues perpendiculaires

Description	ID	Diamètre de colonne	Matière
		[mm]	
Connecteur croisé du système d'assemblage à colonne			
KVB 20	0313618	20	Aluminium

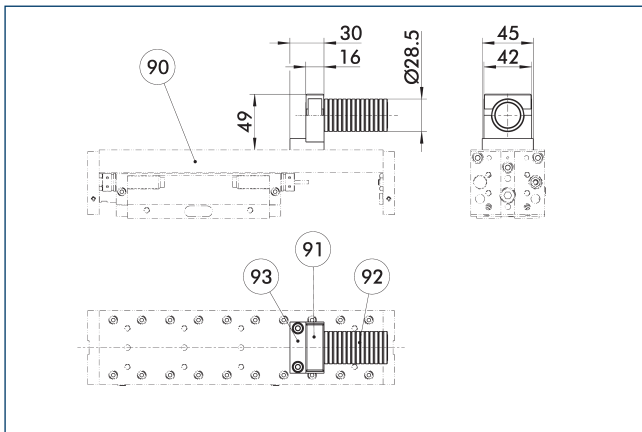
**Plaque support, MPL 20**



Plaque de montage pour étendre et supporter le système d'assemblage à colonne

Description	ID	Diamètre de colonne	Matière
		[mm]	
Plaques supports du système d'assemblage à colonne			
MPL 20	0313619	20	Aluminium

**Module tuyau d'acheminement des fluides Ø 21**

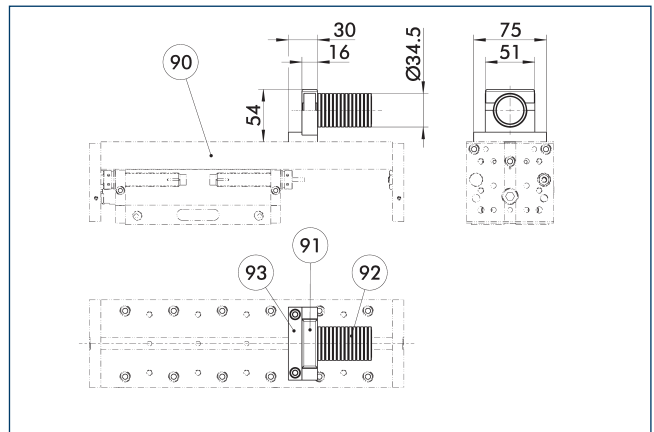


- 90 Module linéaire
- 91 Dispositif de fixation tube MFB
- 92 Tube MFS
- 93 Plaque tubulaire SPL

Acheminement des énergies avec montage direct sur les modules standards SCHUNK.

Description	ID	
Passage d'énergie du système d'assemblage à colonne		
MFB 21	0313676	
MFS 21	0313678	
SPL 50	0313692	

**Module tuyau d'acheminement des fluides Ø 29**



- 90 Module linéaire
- 91 Dispositif de fixation tube MFB
- 92 Tube MFS
- 93 Plaque tubulaire SPL

Acheminement des énergies avec montage direct sur les modules standards SCHUNK.

Description	ID	
Passage d'énergie du système d'assemblage à colonne		
MFB 29	0313677	
MFS 29	0313679	
SPL 200	0313693	



### Caractéristique techniques

Description	ID	Matière	Longueur	Diamètre de colonne
			[mm]	[mm]
SLH 35-0100	0313800	Acier	100	35
SLH 35-0110	0313801	Acier	110	35
SLH 35-0120	0313802	Acier	120	35
SLH 35-0130	0313803	Acier	130	35
SLH 35-0140	0313804	Acier	140	35
SLH 35-0150	0313805	Acier	150	35
SLH 35-0160	0313806	Acier	160	35
SLH 35-0170	0313807	Acier	170	35
SLH 35-0180	0313808	Acier	180	35
SLH 35-0190	0313809	Acier	190	35
SLH 35-0200	0313810	Acier	200	35
SLH 35-0210	0313811	Acier	210	35
SLH 35-0220	0313812	Acier	220	35
SLH 35-0230	0313813	Acier	230	35
SLH 35-0240	0313814	Acier	240	35
SLH 35-0250	0313815	Acier	250	35
SLH 35-0260	0313816	Acier	260	35
SLH 35-0270	0313817	Acier	270	35
SLH 35-0280	0313818	Acier	280	35
SLH 35-0290	0313819	Acier	290	35
SLH 35-0300	0313820	Acier	300	35
SLH 35-0310	0313821	Acier	310	35
SLH 35-0320	0313822	Acier	320	35
SLH 35-0330	0313823	Acier	330	35
SLH 35-0340	0313824	Acier	340	35
SLH 35-0350	0313825	Acier	350	35
SLH 35-0360	0313826	Acier	360	35
SLH 35-0370	0313827	Acier	370	35
SLH 35-0380	0313828	Acier	380	35
SLH 35-0390	0313829	Acier	390	35
SLH 35-0400	0313830	Acier	400	35
SLH 35-0410	0313831	Acier	410	35
SLH 35-0420	0313832	Acier	420	35
SLH 35-0430	0313833	Acier	430	35
SLH 35-0440	0313834	Acier	440	35
SLH 35-0450	0313835	Acier	450	35
SLH 35-0460	0313836	Acier	460	35
SLH 35-0470	0313837	Acier	470	35
SLH 35-0480	0313838	Acier	480	35
SLH 35-0490	0313839	Acier	490	35
SLH 35-0500	0313840	Acier	500	35
SLH 35-0510	0313841	Acier	510	35
SLH 35-0520	0313842	Acier	520	35
SLH 35-0530	0313843	Acier	530	35



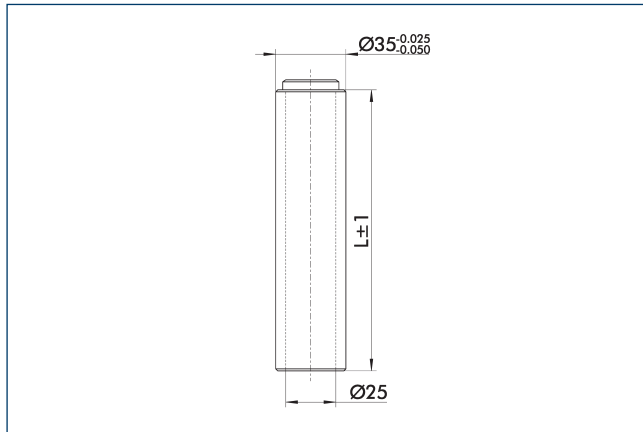
## Caractéristique techniques

Description	ID	Matière	Longueur	Diamètre de colonne
SLH 35-0540	0313844	Acier	540	35
SLH 35-0550	0313845	Acier	550	35
SLH 35-0560	0313846	Acier	560	35
SLH 35-0570	0313847	Acier	570	35
SLH 35-0580	0313848	Acier	580	35
SLH 35-0590	0313849	Acier	590	35
SLH 35-0600	0313850	Acier	600	35
SLH 35-0610	0313851	Acier	610	35
SLH 35-0620	0313852	Acier	620	35
SLH 35-0630	0313853	Acier	630	35
SLH 35-0640	0313854	Acier	640	35
SLH 35-0650	0313855	Acier	650	35
SLH 35-0660	0313856	Acier	660	35
SLH 35-0670	0313857	Acier	670	35
SLH 35-0680	0313858	Acier	680	35
SLH 35-0690	0313859	Acier	690	35
SLH 35-0700	0313860	Acier	700	35
SLH 35-0710	0313861	Acier	710	35
SLH 35-0720	0313862	Acier	720	35
SLH 35-0730	0313863	Acier	730	35
SLH 35-0740	0313864	Acier	740	35
SLH 35-0750	0313865	Acier	750	35
SLH 35-0760	0313866	Acier	760	35
SLH 35-0770	0313867	Acier	770	35
SLH 35-0780	0313868	Acier	780	35
SLH 35-0790	0313869	Acier	790	35
SLH 35-0800	0313870	Acier	800	35
SLH 35-0810	0313871	Acier	810	35
SLH 35-0820	0313872	Acier	820	35
SLH 35-0830	0313873	Acier	830	35
SLH 35-0840	0313874	Acier	840	35
SLH 35-0850	0313875	Acier	850	35
SLH 35-0860	0313876	Acier	860	35
SLH 35-0870	0313877	Acier	870	35
SLH 35-0880	0313878	Acier	880	35
SLH 35-0890	0313879	Acier	890	35
SLH 35-0900	0313880	Acier	900	35
SLH 35-0910	0313881	Acier	910	35
SLH 35-0920	0313882	Acier	920	35
SLH 35-0930	0313883	Acier	930	35
SLH 35-0940	0313884	Acier	940	35
SLH 35-0950	0313885	Acier	950	35
SLH 35-0960	0313886	Acier	960	35
SLH 35-0970	0313887	Acier	970	35
SLH 35-0980	0313888	Acier	980	35
SLH 35-0990	0313889	Acier	990	35
SLH 35-1000	0313890	Acier	1000	35

# SLH 35

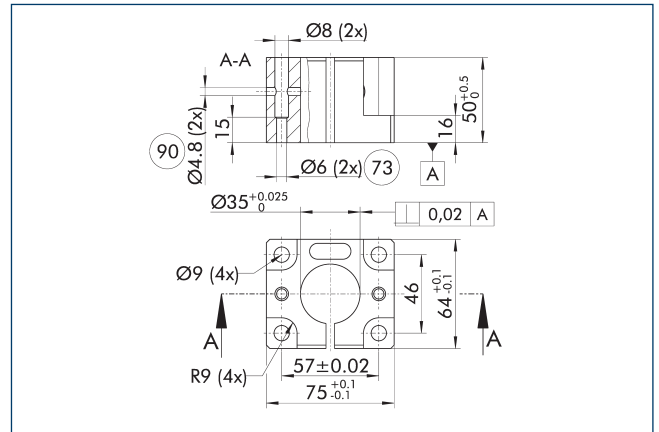
Colonne creuse du système d'assemblage à colonne

## Colonne creuse SLH



Les colonnes creuses SLH peuvent également être commandées dans des longueurs spécifiées par le client.

## Embase simple, SOE 35

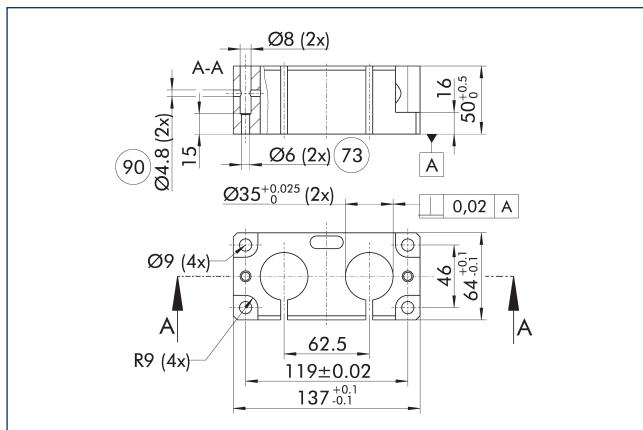


- 73 Ajustement pour goupilles de centrage      90 Trou auxiliaire pour le centrage de la colonne

Base pour la fixation des colonnes

Description	ID	Diamètre de colonne [mm]	Matériau
Embase du système d'assemblage à colonne			
SOE 35	0313891	35	Aluminium

## Embase double SOD 35

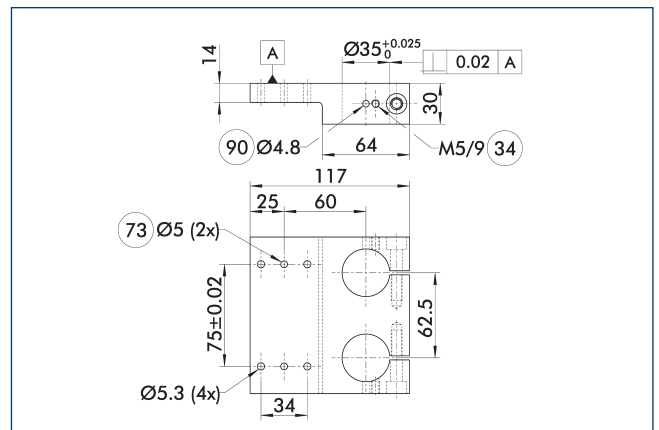


- 73 Ajustement pour goupilles de centrage      90 Trou auxiliaire pour le centrage de la colonne

Base pour la fixation des colonnes

Description	ID	Diamètre de colonne [mm]	Matériau
Embase du système d'assemblage à colonne			
SOD 35	0313892	35	Aluminium

## Plaque montage double, horizontale, AMDH 35

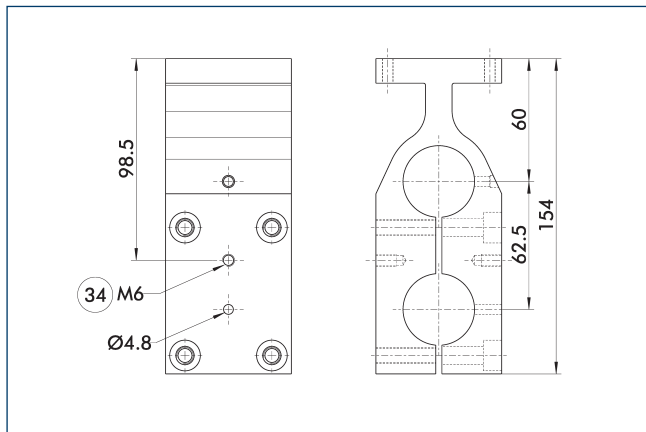


- 34 Des deux côtés      90 Trou auxiliaire pour le centrage de la colonne
- 73 Ajustement pour goupilles de centrage

Plaque de montage pour la connexion horizontale de différents modules ou assemblages personnalisés au système d'assemblage à colonne.

Description	ID	Diamètre de colonne [mm]	Matériau
Plaque support du système d'assemblage à colonne			
AMDH 35	0313688	35	Aluminium

**Plaque montage double, verticale AMDV 35**

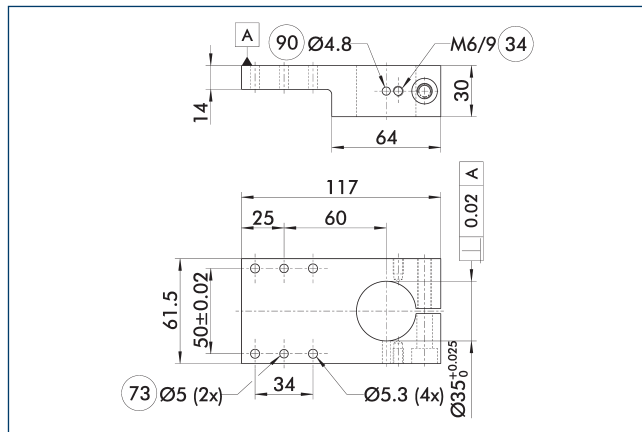


34 Des deux côtés

Plaque de montage pour la connexion verticale de différents modules ou assemblages personnalisés au système d'assemblage à colonne.

Description	ID	Diamètre de colonne [mm]	Matériau
Plaque support du système d'assemblage à colonne			
AMDV 35	0313690	35	Aluminium

**Plaque montage simple, horizontale, AMEH 35**



34 Des deux côtés

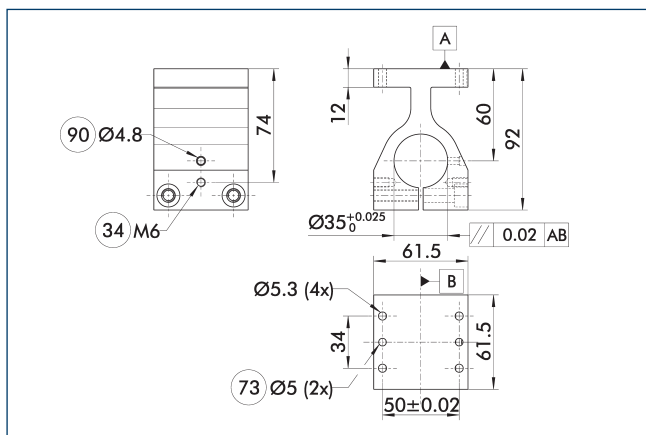
73 Ajustement pour goupilles de centrage

90 Trou auxiliaire pour le centrage de la colonne

Plaque de montage pour la connexion horizontale de différents modules ou assemblages personnalisés au système d'assemblage à colonne.

Description	ID	Diamètre de colonne [mm]	Matériau
Plaque support du système d'assemblage à colonne			
AMEH 35	0313687	35	Aluminium

**Plaque montage simple, verticale, AMEV 35**



34 Des deux côtés

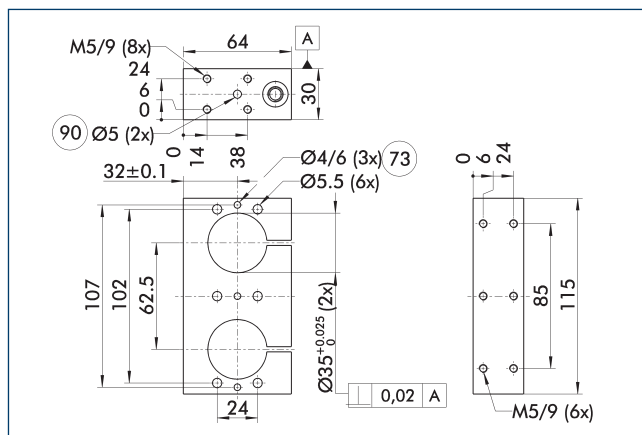
73 Ajustement pour goupilles de centrage

90 Trou auxiliaire pour le centrage de la colonne

Plaque de montage pour la connexion horizontale de différents modules ou assemblages personnalisés au système d'assemblage à colonne.

Description	ID	Diamètre de colonne [mm]	Matériau
Plaque support du système d'assemblage à colonne			
AMEV 35	0313689	35	Aluminium

**Plaque support double, horizontale, APDA 35**



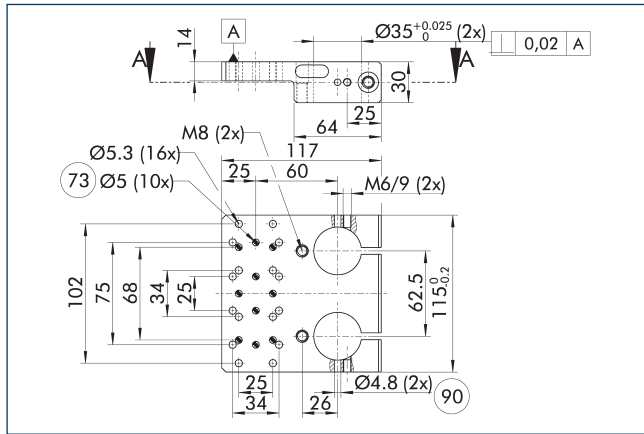
73 Ajustement pour goupilles de centrage

90 Trou auxiliaire pour le centrage de la colonne

Plaque de montage pour la connexion axiale de différents modules ou assemblages personnalisés au système d'assemblage à colonne.

Description	ID	Diamètre de colonne [mm]	Matériau
Plaque support du système d'assemblage à colonne			
APDA 35	0313477	35	Aluminium

### Plaque support double, horizontale, APDH 35

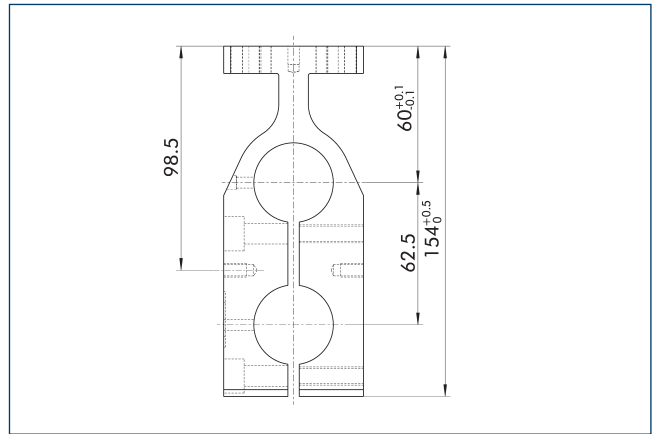


- 73 Ajustement pour goupilles de centrage
- 90 Trou auxiliaire pour le centrage de la colonne

Plaque de montage pour la connexion horizontale de différents modules ou assemblages personnalisés au système d'assemblage à colonne.

Description	ID	Diamètre de colonne	Matière
		[mm]	
Plaque support du système d'assemblage à colonne			
APDH 35	0313894	35	Aluminium

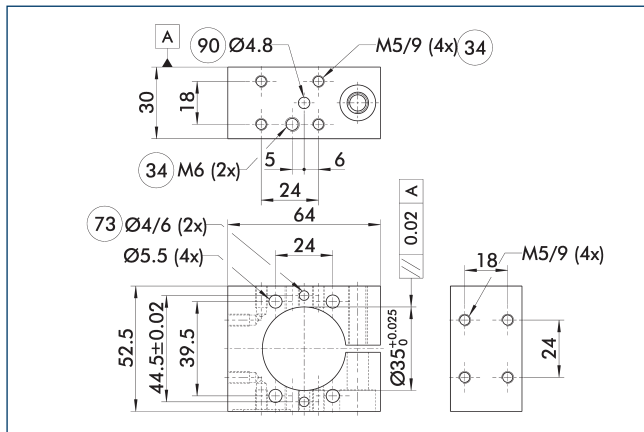
### Plaque support double, vertical APDV 35



Plaque de montage pour la connexion verticale de différents modules ou assemblages personnalisés au système d'assemblage à colonne.

Description	ID	Diamètre de colonne	Matière
		[mm]	
Plaque support du système d'assemblage à colonne			
APDV 35	0313896	35	Aluminium

### Plaque support simple, axiale, APEA 35

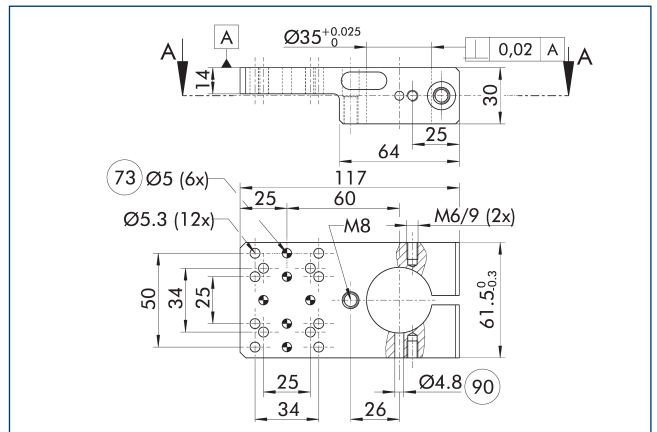


- 34 Des deux côtés
- 73 Ajustement pour goupilles de centrage
- 90 Trou auxiliaire pour le centrage de la colonne

Plaque de montage pour la connexion axiale de différents modules ou assemblages personnalisés au système d'assemblage à colonne.

Description	ID	Diamètre de colonne	Matière
		[mm]	
Plaque support du système d'assemblage à colonne			
APEA 35	0313686	35	Aluminium

### Plaque support simple, horizontale, APEH 35

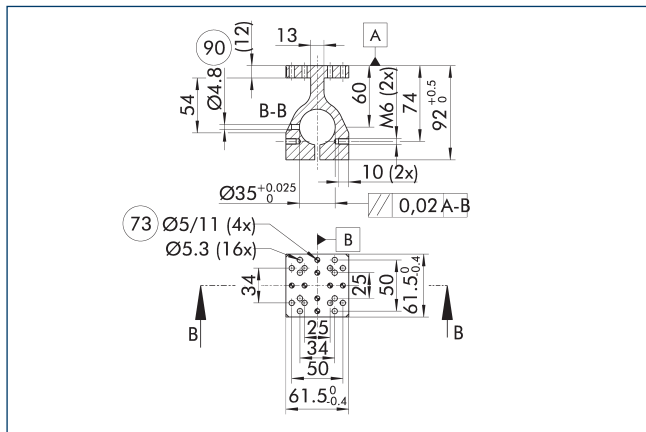


- 73 Ajustement pour goupilles de centrage
- 90 Trou auxiliaire pour le centrage de la colonne

Plaque de montage pour la connexion horizontale de différents modules ou assemblages personnalisés au système d'assemblage à colonne.

Description	ID	Diamètre de colonne	Matière
		[mm]	
Plaque support du système d'assemblage à colonne			
APEH 35	0313893	35	Aluminium

**Plaque support simple, verticale, APEV 35**

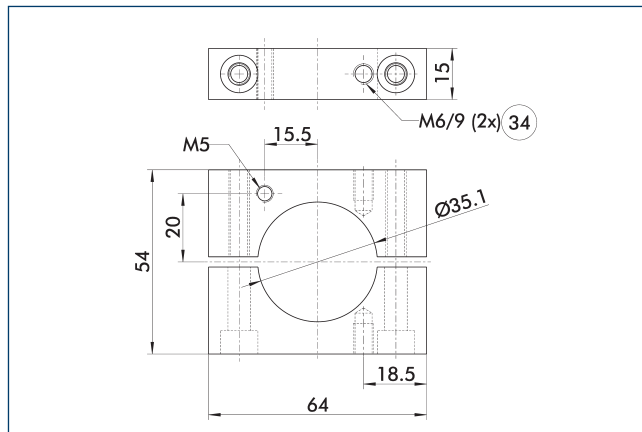


- 73 Ajustement pour goupilles de centrage
- 90 Trou auxiliaire pour le centrage de la colonne

Plaque de montage pour la connexion verticale de différents modules ou assemblages personnalisés au système d'assemblage à colonne.

Description	ID	Diamètre de colonne [mm]	Matériau
Plaque support du système d'assemblage à colonne			
APEV 35	0313895	35	Aluminium

**Bague positionnement STG 35**

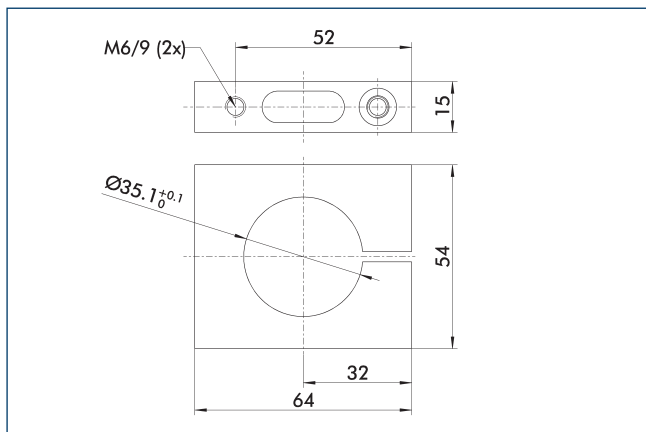


- 34 Des deux côtés

Collier d'ajustement pour le positionnement exact des éléments structurels

Description	ID	Matériau
Collier du système d'assemblage à colonne		
STG 35	0313691	Aluminium

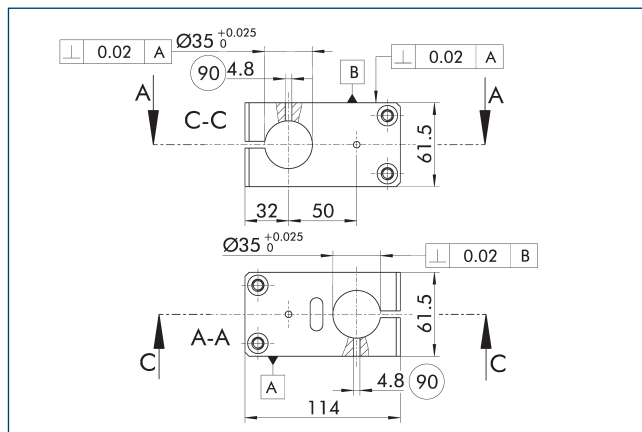
**Bague positionnement STR 35**



Collier d'ajustement pour le positionnement exact des éléments structurels

Description	ID	Diamètre de colonne [mm]	Matériau
Collier du système d'assemblage à colonne			
STR 35	0313897	35	Aluminium

**Bloc connexion croisée, KVB 35**



- 90 Trou auxiliaire pour le centrage de la colonne

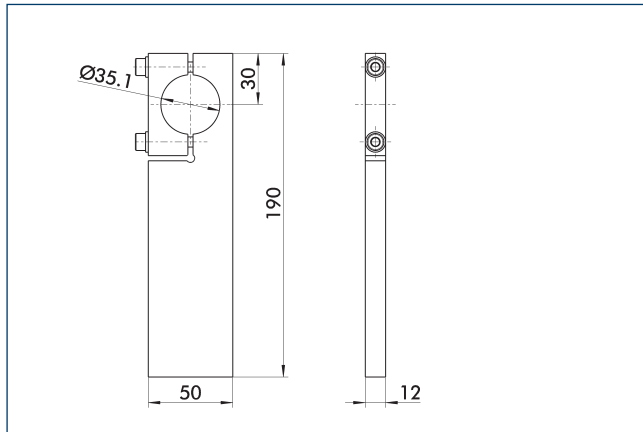
Connecteur croisé pour la mise en œuvre de variantes étendues perpendiculaires

Description	ID	Diamètre de colonne [mm]	Matériau
Connecteur croisé du système d'assemblage à colonne			
KVB 35	0313898	35	Aluminium

# SLH 35

Colonne creuse du système d'assemblage à colonne

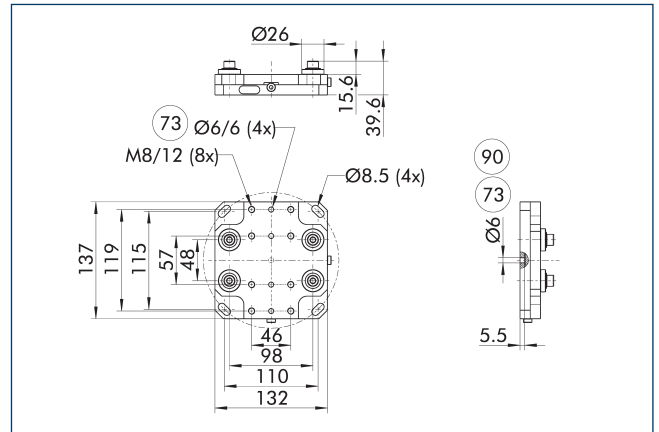
## Plaque support, MPL 35



Plaque de montage pour étendre et supporter le système d'assemblage à colonne

Description	ID	Diamètre de colonne [mm]	Matériau
Plaques supports du système d'assemblage à colonne			
MPL 35	0313899	35	Aluminium

## Unité d'ajustement VEH 35

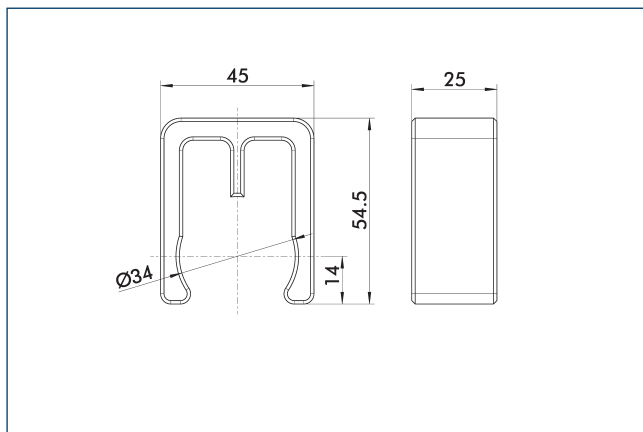


- 73 Ajustement pour goupilles de centrage      90 Centrage comme axe de rotation

Unité d'ajustement pour un ajustement précis simple de l'assemblage de manipulation fini.

Description	ID	Plage de réglage XY [mm]	Angle de réglage en Z [°]
Unité de réglage du système d'assemblage à colonne			
VEH 35	0313513	± 4	± 3

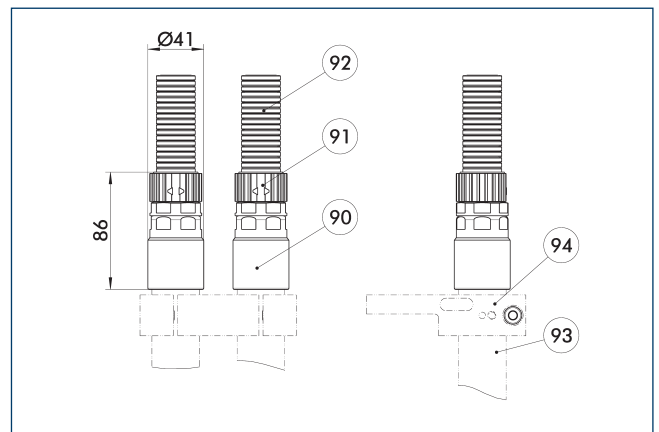
## Clip tube/câble MFC 35



Clip pour le passage régulier des fluides le long des colonnes

Description	ID	
Clip de fixation		
MFC 35	0313695	

## Colonnes d'acheminement des fluides Ø 35

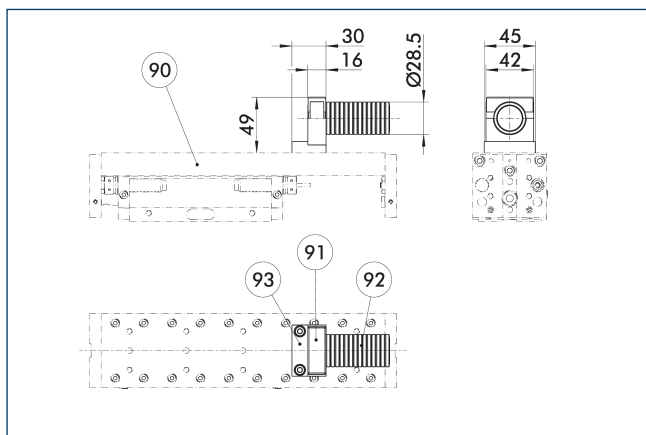


- 90 Capuchon MFK      93 Colonne creuse SLH  
91 Filetage MFV      94 Plaques de montage  
92 Tube MFS

Acheminement pour le passage des énergies à travers les colonnes creuses

Description	ID	
Passage d'énergie du système d'assemblage à colonne		
MFK 35-21	0313696	
MFS 21	0313678	
MFV 21	0313674	

Module tuyau d'acheminement des fluides Ø 21

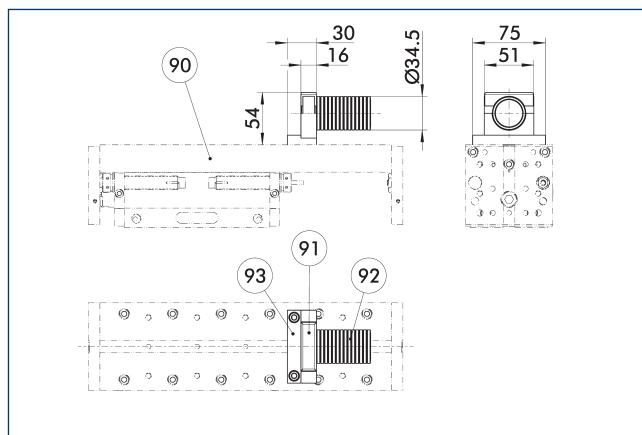


- 90 Module linéaire
- 91 Dispositif de fixation tube MFB
- 92 Tube MFS
- 93 Plaque tubulaire SPL

Acheminement des énergies avec montage direct sur les modules standards SCHUNK.

Description	ID	
Passage d'énergie du système d'assemblage à colonne		
MFB 21	0313676	
MFS 21	0313678	
SPL 50	0313692	

Module tuyau d'acheminement des fluides Ø 29



- 90 Module linéaire
- 91 Dispositif de fixation tube MFB
- 92 Tube MFS
- 93 Plaque tubulaire SPL

Acheminement des énergies avec montage direct sur les modules standards SCHUNK.

Description	ID	
Passage d'énergie du système d'assemblage à colonne		
MFB 29	0313677	
MFS 29	0313679	
SPL 200	0313693	



### Caractéristique techniques

Description	ID	Matière	Longueur	Diamètre de colonne
			[mm]	[mm]
SLH 55-0150	0313700	Acier	150	55
SLH 55-0160	0313701	Acier	160	55
SLH 55-0170	0313702	Acier	170	55
SLH 55-0180	0313703	Acier	180	55
SLH 55-0190	0313704	Acier	190	55
SLH 55-0200	0313705	Acier	200	55
SLH 55-0210	0313706	Acier	210	55
SLH 55-0220	0313707	Acier	220	55
SLH 55-0230	0313708	Acier	230	55
SLH 55-0240	0313709	Acier	240	55
SLH 55-0250	0313710	Acier	250	55
SLH 55-0260	0313711	Acier	260	55
SLH 55-0270	0313712	Acier	270	55
SLH 55-0280	0313713	Acier	280	55
SLH 55-0290	0313714	Acier	290	55
SLH 55-0300	0313715	Acier	300	55
SLH 55-0310	0313716	Acier	310	55
SLH 55-0320	0313717	Acier	320	55
SLH 55-0330	0313718	Acier	330	55
SLH 55-0340	0313719	Acier	340	55
SLH 55-0350	0313720	Acier	350	55
SLH 55-0360	0313721	Acier	360	55
SLH 55-0370	0313722	Acier	370	55
SLH 55-0380	0313723	Acier	380	55
SLH 55-0390	0313724	Acier	390	55
SLH 55-0400	0313725	Acier	400	55
SLH 55-0410	0313726	Acier	410	55
SLH 55-0420	0313727	Acier	420	55
SLH 55-0430	0313728	Acier	430	55
SLH 55-0440	0313729	Acier	440	55
SLH 55-0450	0313730	Acier	450	55
SLH 55-0460	0313731	Acier	460	55
SLH 55-0470	0313732	Acier	470	55
SLH 55-0480	0313733	Acier	480	55
SLH 55-0490	0313734	Acier	490	55
SLH 55-0500	0313735	Acier	500	55
SLH 55-0510	0313736	Acier	510	55
SLH 55-0520	0313737	Acier	520	55
SLH 55-0530	0313738	Acier	530	55
SLH 55-0540	0313739	Acier	540	55
SLH 55-0550	0313740	Acier	550	55
SLH 55-0560	0313741	Acier	560	55
SLH 55-0570	0313742	Acier	570	55
SLH 55-0580	0313743	Acier	580	55



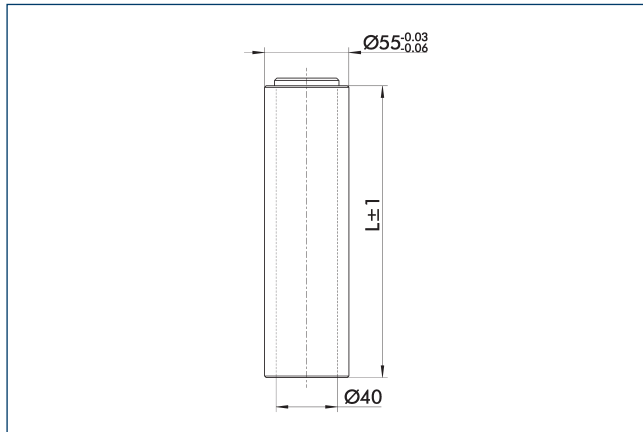
## Caractéristique techniques

Description	ID	Matière	Longueur	Diamètre de colonne
SLH 55-0590	0313744	Acier	590	55
SLH 55-0600	0313745	Acier	600	55
SLH 55-0610	0313746	Acier	610	55
SLH 55-0620	0313747	Acier	620	55
SLH 55-0630	0313748	Acier	630	55
SLH 55-0640	0313749	Acier	640	55
SLH 55-0650	0313750	Acier	650	55
SLH 55-0660	0313751	Acier	660	55
SLH 55-0670	0313752	Acier	670	55
SLH 55-0680	0313753	Acier	680	55
SLH 55-0690	0313754	Acier	690	55
SLH 55-0700	0313755	Acier	700	55
SLH 55-0710	0313756	Acier	710	55
SLH 55-0720	0313757	Acier	720	55
SLH 55-0730	0313758	Acier	730	55
SLH 55-0740	0313759	Acier	740	55
SLH 55-0750	0313760	Acier	750	55
SLH 55-0760	0313761	Acier	760	55
SLH 55-0770	0313762	Acier	770	55
SLH 55-0780	0313763	Acier	780	55
SLH 55-0790	0313764	Acier	790	55
SLH 55-0800	0313765	Acier	800	55
SLH 55-0810	0313766	Acier	810	55
SLH 55-0820	0313767	Acier	820	55
SLH 55-0830	0313768	Acier	830	55
SLH 55-0840	0313769	Acier	840	55
SLH 55-0850	0313770	Acier	850	55
SLH 55-0860	0313771	Acier	860	55
SLH 55-0870	0313772	Acier	870	55
SLH 55-0880	0313773	Acier	880	55
SLH 55-0890	0313774	Acier	890	55
SLH 55-0900	0313775	Acier	900	55
SLH 55-0910	0313776	Acier	910	55
SLH 55-0920	0313777	Acier	920	55
SLH 55-0930	0313778	Acier	930	55
SLH 55-0940	0313779	Acier	940	55
SLH 55-0950	0313780	Acier	950	55
SLH 55-0960	0313781	Acier	960	55
SLH 55-0970	0313782	Acier	970	55
SLH 55-0980	0313783	Acier	980	55
SLH 55-0990	0313784	Acier	990	55
SLH 55-1000	0313785	Acier	1000	55

# SLH 55

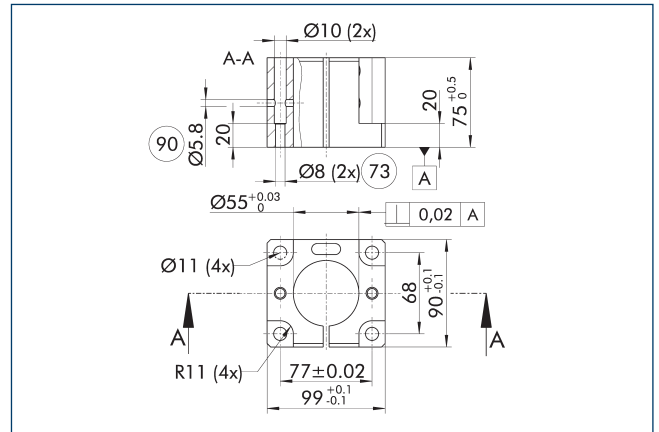
Colonne creuse du système d'assemblage à colonne

## Colonne creuse SLH



Les colonnes creuses SLH peuvent également être commandées dans des longueurs spécifiées par le client.

## Embase simple, SOE 55

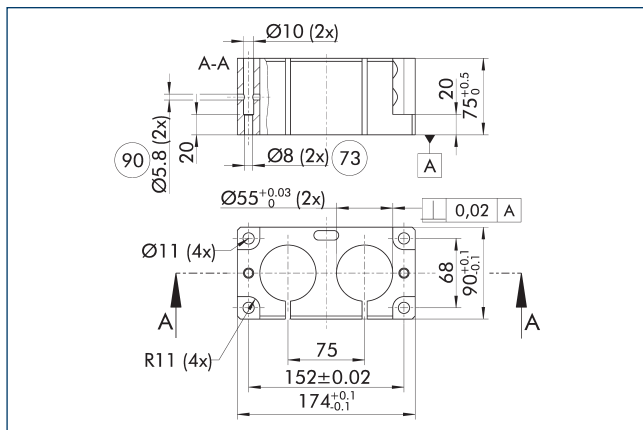


- 73 Ajustement pour goupilles de centrage
- 90 Trou auxiliaire pour le centrage de la colonne

Base pour la fixation des colonnes

Description	ID	Diamètre de colonne [mm]	Matériau
Embase du système d'assemblage à colonne			
SOE 55	0313408	55	Aluminium

## Embase double SOD 55

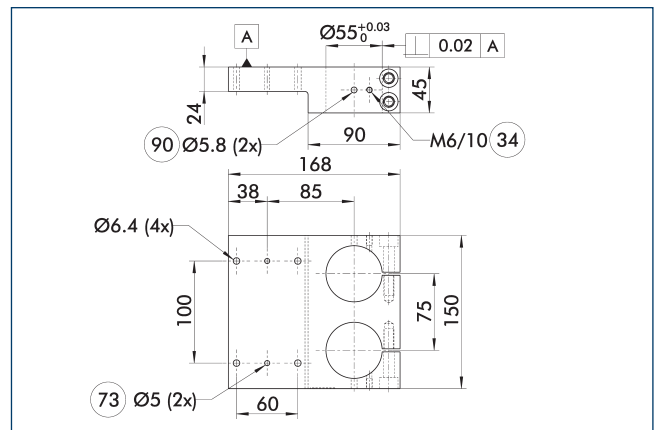


- 73 Ajustement pour goupilles de centrage
- 90 Trou auxiliaire pour le centrage de la colonne

Base pour la fixation des colonnes

Description	ID	Diamètre de colonne [mm]	Matériau
Embase du système d'assemblage à colonne			
SOD 55	0313409	55	Aluminium

## Plaque montage double, horizontale, AMDH 55

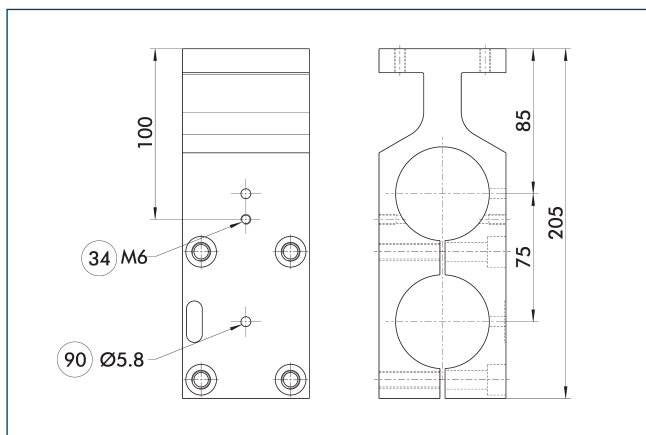


- 34 Des deux côtés
- 73 Ajustement pour goupilles de centrage
- 90 Trou auxiliaire pour le centrage de la colonne

Plaque de montage pour la connexion horizontale de différents modules ou assemblages personnalisés au système d'assemblage à colonne.

Description	ID	Diamètre de colonne [mm]	Matériau
Plaque support du système d'assemblage à colonne			
AMDH 55	0313682	55	Aluminium

**Plaque montage double, vertical AMDV 55**

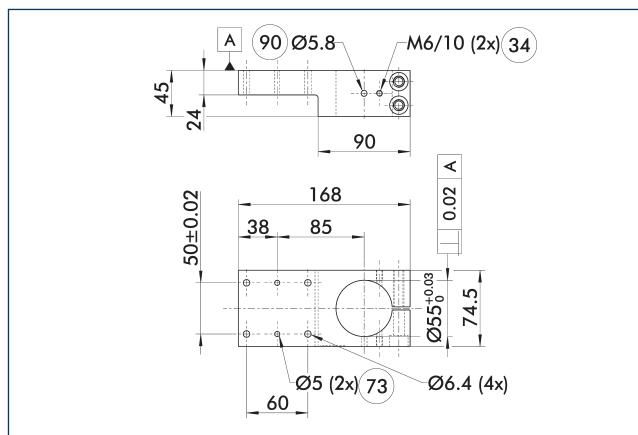


- 34 Des deux côtés
- 90 Trou auxiliaire pour le centrage de la colonne

Plaque de montage pour la connexion verticale de différents modules ou assemblages personnalisés au système d'assemblage à colonne.

Description	ID	Diamètre de colonne [mm]	Matière
Plaque support du système d'assemblage à colonne			
AMDV 55	0313684	55	Aluminium

**Plaque montage simple, horizontale, AMEH 55**

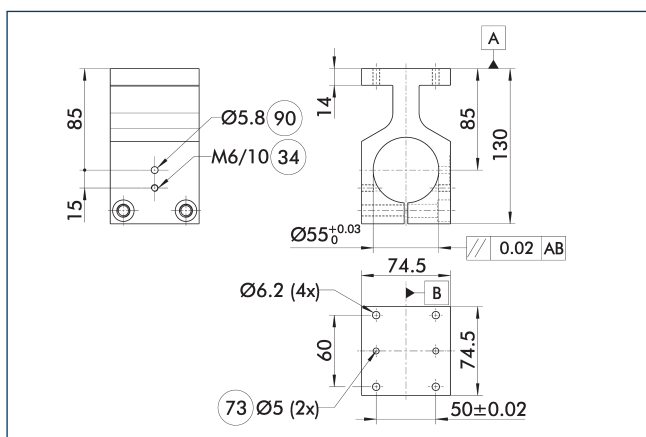


- 34 Des deux côtés
- 73 Ajustement pour goupilles de centrage
- 90 Trou auxiliaire pour le centrage de la colonne

Plaque de montage pour la connexion horizontale de différents modules ou assemblages personnalisés au système d'assemblage à colonne.

Description	ID	Diamètre de colonne [mm]	Matière
Plaque support du système d'assemblage à colonne			
AMEH 55	0313681	55	Aluminium

**Plaque montage simple, verticale, AMEV 55**

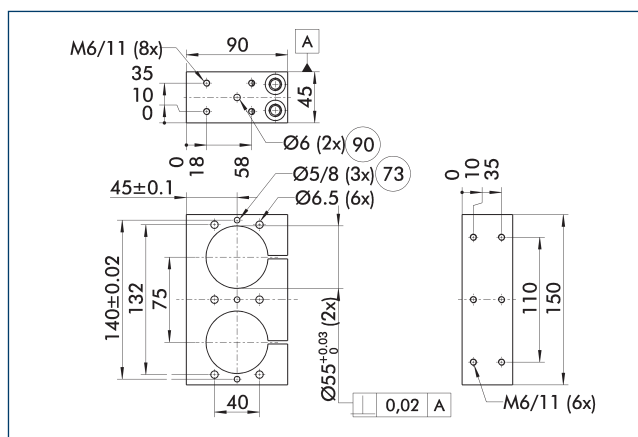


- 34 Des deux côtés
- 73 Ajustement pour goupilles de centrage
- 90 Trou auxiliaire pour le centrage de la colonne

Plaque de montage pour la connexion horizontale de différents modules ou assemblages personnalisés au système d'assemblage à colonne.

Description	ID	Diamètre de colonne [mm]	Matière
Plaque support du système d'assemblage à colonne			
AMEV 55	0313683	55	Aluminium

**Plaque support double, axial APDA 55**

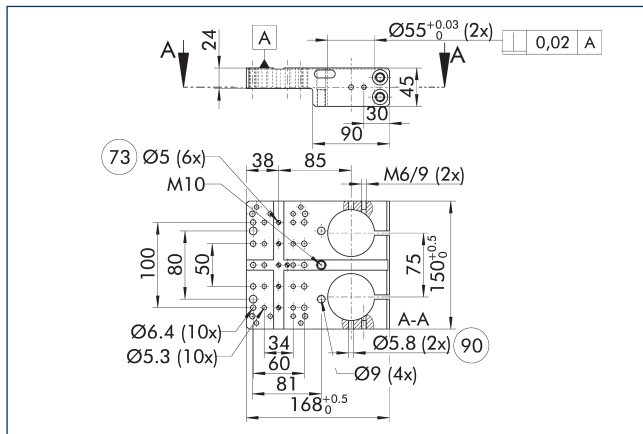


- 73 Ajustement pour goupilles de centrage
- 90 Trou auxiliaire pour le centrage de la colonne

Plaque de montage pour la connexion axiale de différents modules ou assemblages personnalisés au système d'assemblage à colonne.

Description	ID	Diamètre de colonne [mm]	Matière
Plaque support du système d'assemblage à colonne			
APDA 55	0313478	55	Aluminium

### Plaque support double, horizontale, APDH 85

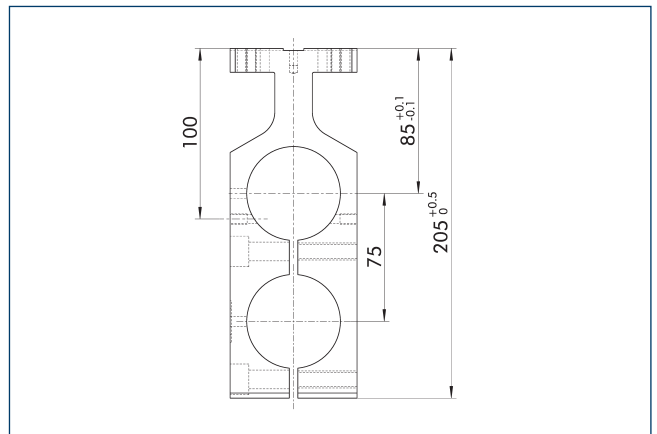


- 73 Ajustement pour goupilles de centrage
- 90 Trou auxiliaire pour le centrage de la colonne

Plaque de montage pour la connexion horizontale de différents modules ou assemblages personnalisés au système d'assemblage à colonne.

Description	ID	Diamètre de colonne	Matière
		[mm]	
Plaque support du système d'assemblage à colonne			
APDH 85	0313414	55	Aluminium

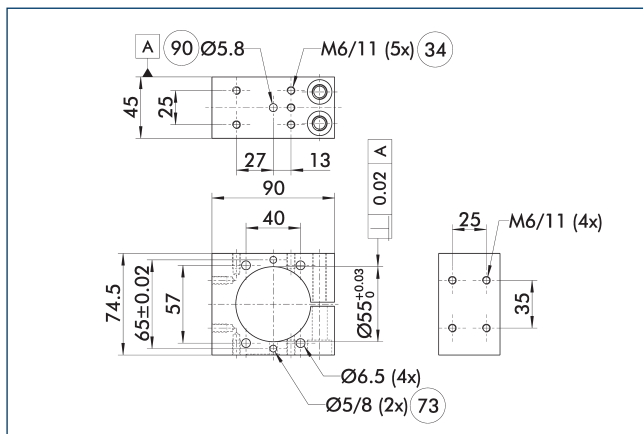
### Plaque support double, vertical APDV 85



Plaque de montage pour la connexion verticale de différents modules ou assemblages personnalisés au système d'assemblage à colonne.

Description	ID	Diamètre de colonne	Matière
		[mm]	
Plaque support du système d'assemblage à colonne			
APDV 85	0313416	55	Aluminium

### Plaque support simple, axiale, APEA 55

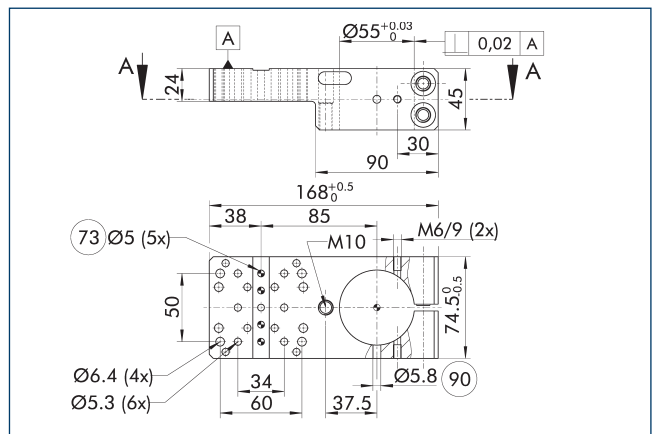


- 34 Des deux côtés
- 73 Ajustement pour goupilles de centrage
- 90 Trou auxiliaire pour le centrage de la colonne

Plaque de montage pour la connexion axiale de différents modules ou assemblages personnalisés au système d'assemblage à colonne.

Description	ID	Diamètre de colonne	Matière
		[mm]	
Plaque support du système d'assemblage à colonne			
APEA 55	0313680	55	Aluminium

### Plaque support simple, horizontale, APEH 85

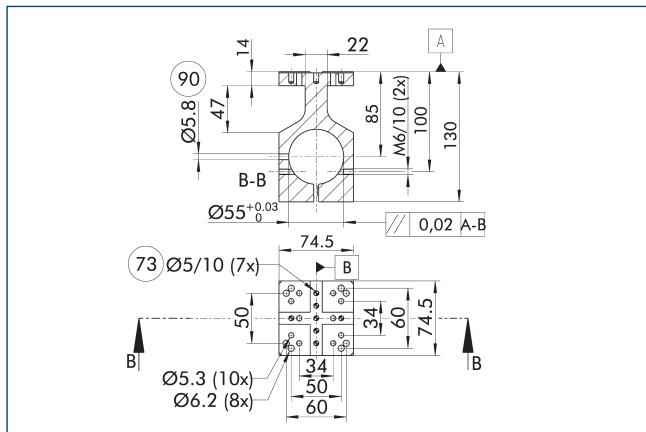


- 73 Ajustement pour goupilles de centrage
- 90 Trou auxiliaire pour le centrage de la colonne

Plaque de montage pour la connexion horizontale de différents modules ou assemblages personnalisés au système d'assemblage à colonne.

Description	ID	Diamètre de colonne	Matière
		[mm]	
Plaque support du système d'assemblage à colonne			
APEH 85	0313413	55	Aluminium

**Plaque support simple, verticale, APEV 85**

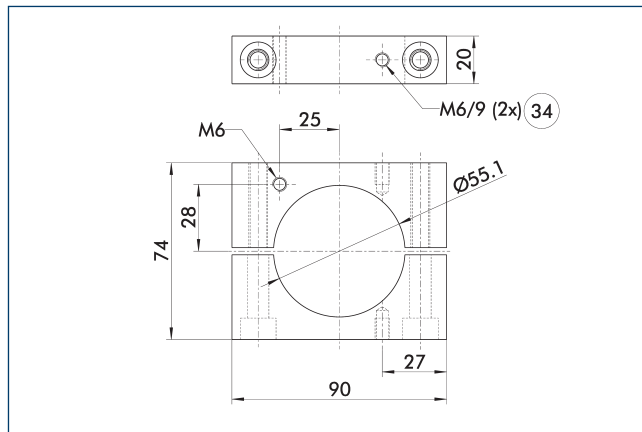


- 73 Ajustement pour goupilles de centrage
- 90 Trou auxiliaire pour le centrage de la colonne

Plaque de montage pour la connexion verticale de différents modules ou assemblages personnalisés au système d'assemblage à colonne.

Description	ID	Diamètre de colonne [mm]	Matériau
Plaque support du système d'assemblage à colonne			
APEV 85	0313415	55	Aluminium

**Bague positionnement STG 35**

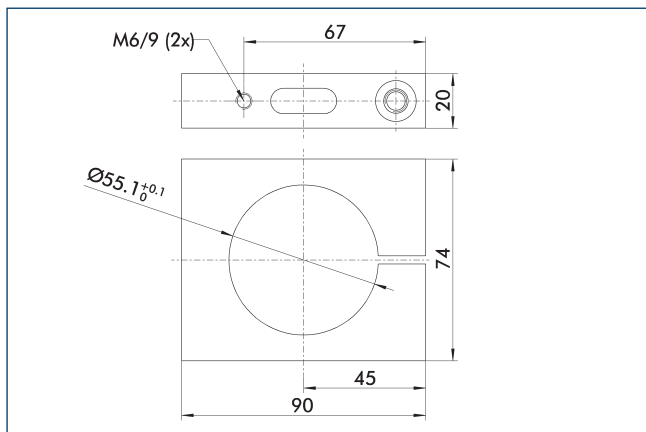


- 34 Des deux côtés

Collier d'ajustement pour le positionnement exact des éléments structurels

Description	ID	Matériau
Collier du système d'assemblage à colonne		
STG 55	0313685	Aluminium

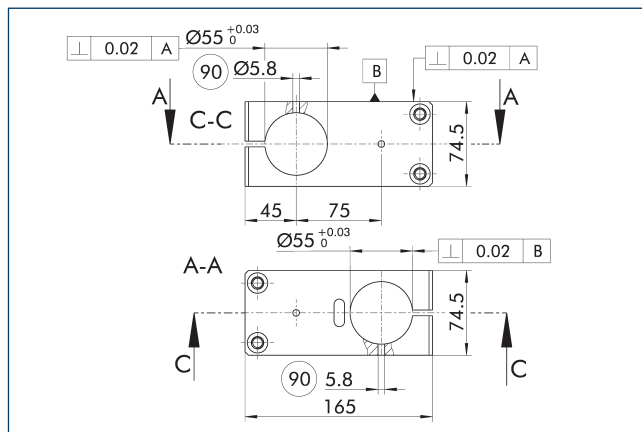
**Bague de positionnement STR 55**



Collier d'ajustement pour le positionnement exact des éléments structurels

Description	ID	Diamètre de colonne [mm]	Matériau
Collier du système d'assemblage à colonne			
STR 55	0313417	55	Aluminium

**Bloc connexion croisée, KVB 75**

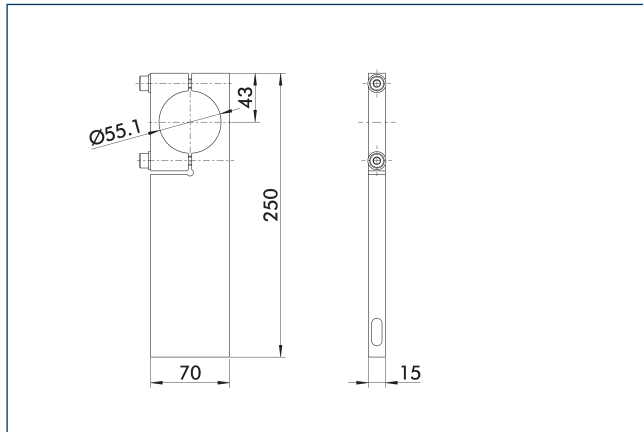


- 90 Trou auxiliaire pour le centrage de la colonne

Connecteur croisé pour la mise en œuvre de variantes étendues perpendiculaires

Description	ID	Diamètre de colonne [mm]	Matériau
Connecteur croisé du système d'assemblage à colonne			
KVB 75	0313418	55	Aluminium

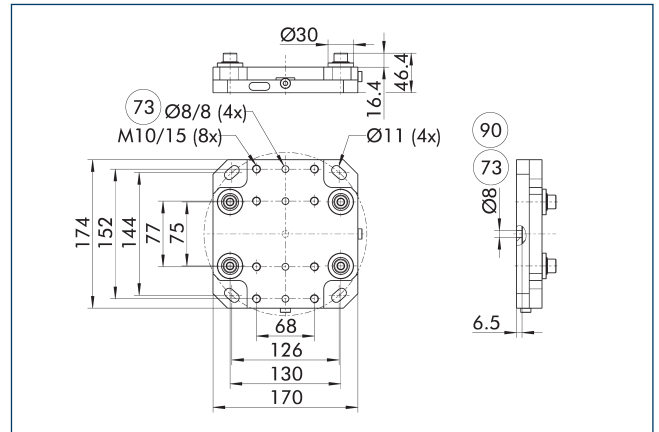
## Plaque de montage MPL 250



Plaque de montage pour étendre et supporter le système d'assemblage à colonne

Description	ID	Diamètre de colonne	Matière
		[mm]	
Plaques supports du système d'assemblage à colonne			
MPL 250	0313419	55	Aluminium

## Unité d'ajustement VEH 55

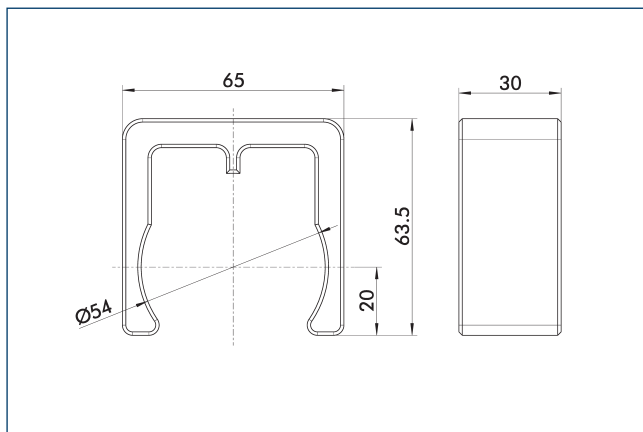


73 Ajustement pour goupilles de centrage      90 Centrage comme axe de rotation

Unité d'ajustement pour un ajustement précis simple de l'assemblage de manipulation fini.

Description	ID	Plage de réglage XY	Angle de réglage en Z
		[mm]	[°]
Unité de réglage du système d'assemblage à colonne			
VEH 55	0313514	± 5	± 2.5

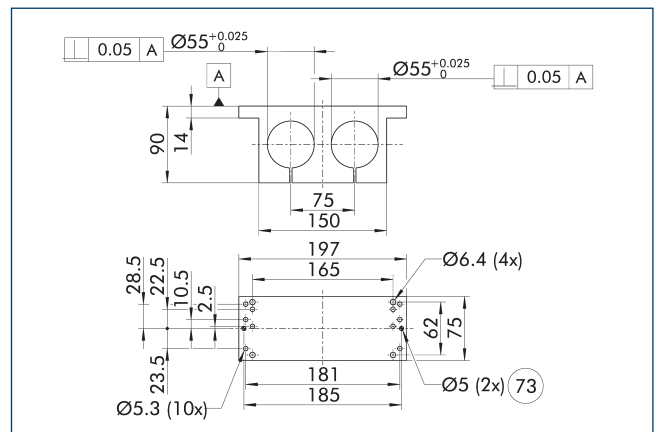
## Clip tube/câble MFC 55



Clip pour le passage régulier des fluides le long des colonnes

Description	ID	
Clip de fixation		
MFC 55	0313694	

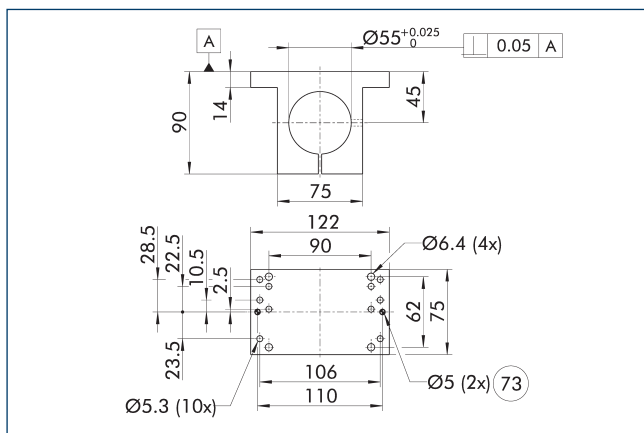
## Plaque support double, verticale ADV 55



Plaque de montage pour la connexion verticale de différents modules ou assemblages personnalisés au système d'assemblage à colonne.

Description	ID	Diamètre de colonne	Matière
		[mm]	
Plaque support du système d'assemblage à colonne			
ADV 55	0313517	55	Aluminium

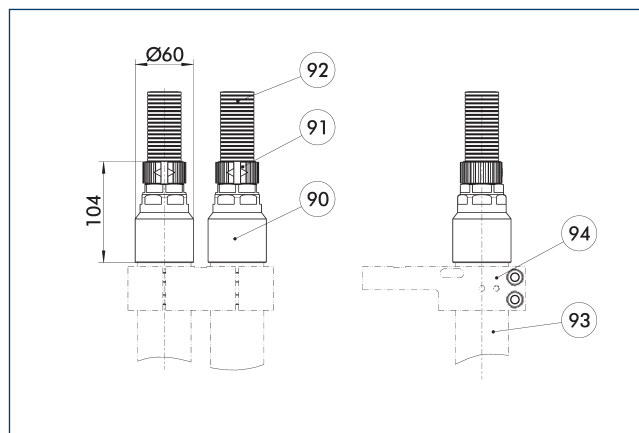
### Plaque support simple, verticale, AEV 55



Plaque de montage pour la connexion verticale de différents modules ou assemblages personnalisés au système d'assemblage à colonne.

Description	ID	Diamètre de colonne	Matériau
		[mm]	
Plaque support du système d'assemblage à colonne			
AEV 55	0313516	55	Aluminium

### Colonnes d'acheminement des fluides Ø 55

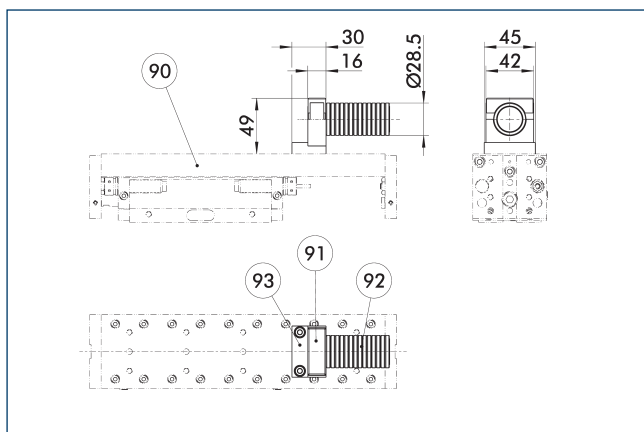


- 90 Capuchon MFK
- 91 Filetage MFV
- 92 Tube MFS
- 93 Colonne creuse SLH
- 94 Plaques de montage

Acheminement pour le passage des énergies à travers les colonnes creuses

Description	ID	
Passage d'énergie du système d'assemblage à colonne		
MFK 55-21	0313697	
MFK 55-29	0313698	
MFS 21	0313678	
MFS 29	0313679	
MFV 21	0313674	
MFV 29	0313675	

### Module tuyau d'acheminement des fluides Ø 21

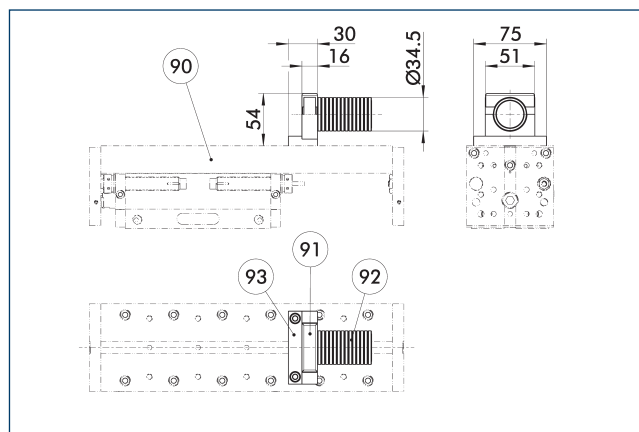


- 90 Module linéaire
- 91 Dispositif de fixation tube MFB
- 92 Tube MFS
- 93 Plaque tubulaire SPL

Acheminement des énergies avec montage direct sur les modules standards SCHUNK.

Description	ID	
Passage d'énergie du système d'assemblage à colonne		
MFB 21	0313676	
MFS 21	0313678	
SPL 50	0313692	

### Module tuyau d'acheminement des fluides Ø 29



- 90 Module linéaire
- 91 Dispositif de fixation tube MFB
- 92 Tube MFS
- 93 Plaque tubulaire SPL

Acheminement des énergies avec montage direct sur les modules standards SCHUNK.

Description	ID	
Passage d'énergie du système d'assemblage à colonne		
MFB 29	0313677	
MFS 29	0313679	
SPL 200	0313693	



**SCHUNK GmbH & Co. KG**  
**Spann- und Greiftechnik**

Bahnhofstr. 106 - 134  
D-74348 Lauffen/Neckar  
Tel. +49-7133-103-0  
Fax +49-7133-103-2399  
info@de.schunk.com  
schunk.com

Folgen Sie uns | *Follow us*

